

eFTower



Företaget

Vi levererar bränsleförvaring i form av torn redan idag, så varför inte kombinera vårt nya modulsystem även med dessa.

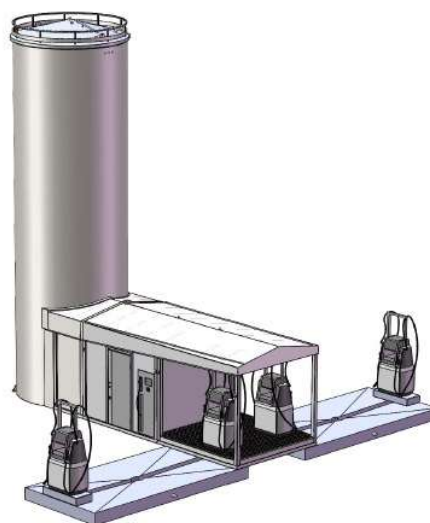
Då det kommit upp nyligen är det fortfarande i projektfas men ändå fullt möjligt att beställa. Det är då i första hand när det är ett typ av bränsle som efterfrågas. T ex diesel, HVO100, bioolja osv, framför allt för de tunga transporterna.

Fördelar

Tornet i sig är inte inbrottstestad men skalskyddet är än bättre, då det är tjockare plåt och inga öppningar. Samtidigt får ni mervärden såsom:

- Tätt tak (minimerar risk för rostangrepp).
- Tornets skalskydd fungerar också som invallning.
- Påfyllning sker i servicemodulen och är inlåst.
- Moduluppbyggnad med bränsle, service och pumpar/terminal var för sig, skapar flexibilitet både vid beställning, uppställning, senare förändring, flytt eller avetablering med lägre slutkostnad som följd.
- Servicemodulen kan också kompletteras med AdBlue.
- Möjlighet kommer också finnas att komplettera med slavar/pumpar vid sidan om som på bild.*
- Hela anläggningen är projekterad för att allt ska vara dolt, dels att skydda mot stöld men gör den också personsäker för allmänheten.
- Tillsammans med säkerhetsdörrar och ytbehandling minst klass 3 på grovplåt förhindras vandalism, rostangrepp osv som ger er lägre underhållskostnader än andra anläggningar på marknaden.
- Allt ovan och möjligheten att använda tilläggsmoduler på andra anläggningar ger ett 2:a handsvärde högt över tidigare produkter.

*Egna spillplattor är under projektering för att förenkla och snabba på installationstid vid etablering.



Töreboda Svets AB

